

DAYDO EVERYDAY
NEW!

KHÔNG GIAN BẾP TIỆN NGHI VÀ AN TOÀN

MADE IN JAPAN





Bạn có bao giờ cảm thấy không gian căn bếp của mình không thoải mái, các vật dụng quá nhiều không đủ nơi sắp xếp, kệ tủ quá cao khó lấy đồ dùng khi cần....

Bạn muốn thay đổi kệ tủ bếp cho tiện ích hơn nhưng chi phí cao...

DAYDO sẽ mang đến những vật dụng nhà bếp và lắp đặt trên kệ tủ hiện tại của nhà bạn, giúp bạn tiết kiệm chi phí mà vẫn tận hưởng được không gian bếp thoáng đãng với đầy đủ các công năng.

DAYDO - nhà sản xuất các vật dụng nhà bếp đến từ Nhật Bản, mang sự tiện ích và chất lượng Nhật Bản đến với gian bếp các gia đình Việt.



DAYDO EVERYDAY NEW!

MADE IN JAPAN

1. Kệ đa năng nâng hạ



Hệ thống kệ bếp có thể di chuyển lên xuống và được gắn một công tắc khóa vào cần kéo nhằm đảm bảo an toàn tuyệt đối.

Sản phẩm được làm từ nhôm có độ bền cao, có khả năng chống ăn mòn và chịu nhiệt cao.



Nắm cần kéo và đưa xuống theo hình vòng cung. Kệ sẽ được nâng lên hạ xuống theo chiều thẳng đứng.



Ngăn kéo chỉ có thể di chuyển khi mở nút khóa.



Cần kéo có thể điều chỉnh lực thích ứng với trọng lượng được đặt lên giúp người dùng giảm lực kéo tối thiểu.

Trải nghiệm sản phẩm
trên **YOUTUBE**



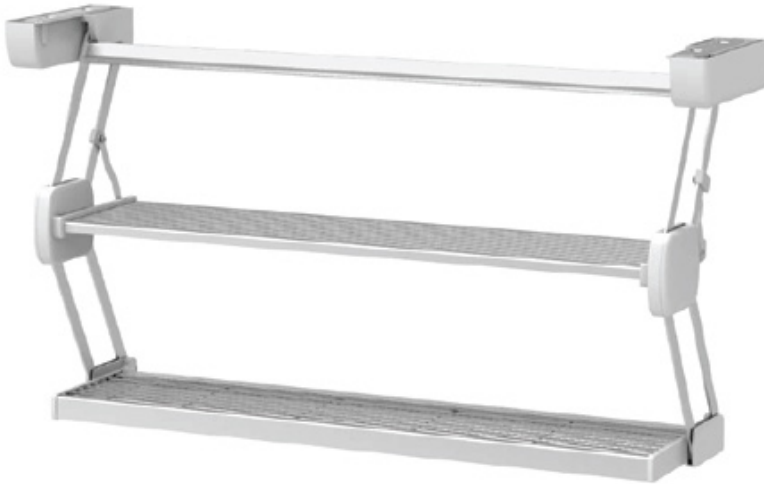
Mục lục		Nội dung		
Mã sản phẩm		Liner-down Box 900 B/G B:560826 ; G:560823	Liner-down Box 750 B/G B:560827 ; G:560824	Liner-down Box 600 B/G B:560828 ; G:560825
Chiều rộng bề mặt		900 (chỉ kết hợp với giá thoát nước)	750 (chỉ kết hợp với giá thoát nước)	600 (chỉ kết hợp với kệ)
Giá	Màu đen	22.000.000 VND	20.500.000 VND	19.000.000 VND
	Màu xám	21.000.000 VND	20.000.000 VND	18.500.000 VND
Kích thước bên trong tủ (mm)		Dài 870 x Rộng 335 x Cao 485	Dài 720 x Rộng 335 x Cao 485	Dài 570 x Rộng 335 x Cao 485
Kích thước sản phẩm (mm)		Dài 848 x Rộng 287 x Cao 536	Dài 698 x Rộng 287 x Cao 536	Dài 548 x Rộng 287 x Cao 536
Cân nặng sản phẩm		Giá thoát nước: 9 kg	Giá thoát nước: 8.5 kg	Kệ: 8 kg
Tải trọng	8 kg (cùng với cần kéo)			
Phạm vi di chuyển	450 mm			
Chất liệu	Thép, nhôm, thép không gỉ, nhựa (ABS/POM/PP/PS)			
Màu sắc	Có hai màu: đen, xám			

Ưu điểm của sản phẩm:

- ✓ Có thể nâng lên hạ xuống một cách đơn giản.
- ✓ Sản phẩm an toàn với chốt khóa.
- ✓ Không sử dụng điện.
- ✓ Dễ dàng lắp ráp với hai bộ phận cố định.



2. Kệ kéo tiện ích



Trải nghiệm sản phẩm
trên **YOUTUBE**

Với hệ thống kệ kéo hai tầng, làm tăng diện tích sử dụng, giúp không gian bếp nấu như được mở rộng ra.



Ưu điểm của sản phẩm:

- ✓ Có thể hạ kệ xuống một cách đơn giản và tiện lợi để đặt vật dụng.
- ✓ Gập kệ lên khi không cần sử dụng, tạo không gian thoáng đãng cho gian bếp.
- ✓ Kệ dưới được thiết kế với dạng lưới giúp thoát nước hiệu quả.
- ✓ Có thể tháo rời kệ thoát nước để vệ sinh dễ dàng.



Mục lục		Nội dung		
Mã sản phẩm		Pull-down Shelf 900 B/G B:559543 ; G:559540	Pull-down Shelf 750 B/G B:558544 ; G:559541	Pull-down Shelf 600 B/G B:558545 ; G:559542
Chiều rộng bề mặt (mm)		900	750	600
Giá	Màu đen	9.000.000 VND	8.500.000 VND	8.000.000 VND
	Màu xám	8.500.000 VND	8.000.000 VND	7.500.000 VND
Kích thước yêu cầu dưới tủ tối thiểu (mm)		Dài 900 x Rộng 330	Dài 750 x Rộng 330	Dài 600 x Rộng 330
Kích thước sản phẩm (mm)		Dài 888 x Rộng 323 x Cao 100	Dài 738 x Rộng 323 x Cao 100	Dài 588 x Rộng 323 x Cao 100
Trọng lượng sản phẩm		4.5 kg	4 kg	3.7 kg
Tải trọng		Kệ trên: 10 kg Kệ dưới: 10 kg		
Phạm vi di chuyển		353 mm		
Chất liệu		Thép, nhôm, thép không gỉ, nhựa (ABS/POM) cao su		
Màu sắc		Có hai màu: đen, xám		



Tăng tiện ích, tăng không gian sử dụng chỉ bằng một thao tác.



Kệ được thu gọn khi không sử dụng.

3. Hộp đựng tiện lợi



Kệ treo phía dưới tủ là nơi để đặt các lọ gia vị, giấy thấm dầu, màng bọc thực phẩm ..v.v..

Vị trí kệ treo ngang tầm mắt và vừa tầm tay giúp thao tác rất tiện lợi.

Kệ sẽ được thu lại khi không sử dụng, tạo không gian thoáng đãng cho gian bếp.

Ưu điểm của sản phẩm:

- ✓ Có thể nâng lên hạ xuống một cách đơn giản.
- ✓ Kệ đặt vừa tầm tay với tạo thuận tiện khi sử dụng
- ✓ Tận dụng được không gian dưới tủ bếp

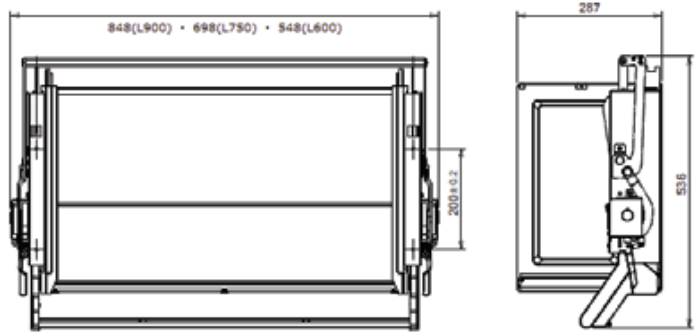


Trải nghiệm sản phẩm
trên **YOUTUBE**

Mục lục		Nội dung		
Mã sản phẩm		Quick box 900 B/G B: 556739 ; G: 556733	Quick box 750 B/G B: 556740 ; G: 556734	Quick box 600 B/G B: 556741 ; G: 556735
Chiều rộng bề mặt		900	750	600
Giá	Màu đen	14.000.000 VND	13.500.000 VND	13.000.000 VND
	Màu xám	13.500.000 VND	13.000.000 VND	12.500.000 VND
Kích thước yêu cầu dưới tủ tối thiểu (mm)		Dài 900 x Rộng 300	Dài 750 x Rộng 300	Dài 600 x Rộng 300
Kích thước sản phẩm (mm)		Dài 891 x Rộng 290 x Cao 145	Dài 741 x Rộng 290 x Cao 145	Dài 591 x Rộng 290 x Cao 145
Trọng lượng sản phẩm		7kg	6,4kg	5,8kg
Tải trọng		Kệ trên: 3 kg Kệ dưới: 2 kg Tổng cộng: 5 kg		
Lực thao tác		Dưới 4 kg		
Phạm vi di chuyển		330 mm		
Chất liệu		Thép, nhôm, nhựa (ABS/POM) cao su		
Màu sắc		Có hai màu: đen, xám		



1. Kệ đa năng nâng hạ / Liner-down Box

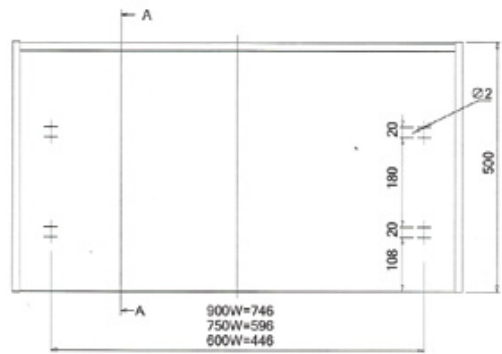
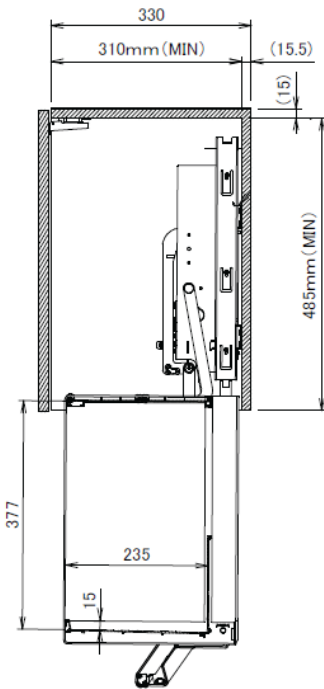


Bước 1:

Làm tủ. Kích thước lọt lòng đề xuất:
 L900 : W870xD335xH485mm
 L750 : W720xD335xH485mm
 L600 : W570xD335xH485mm

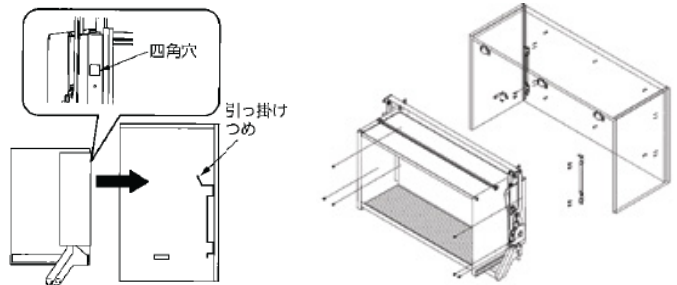
Bước 2:

Xác định vị trí và gắn thanh treo lên tủ.



Bước 3:

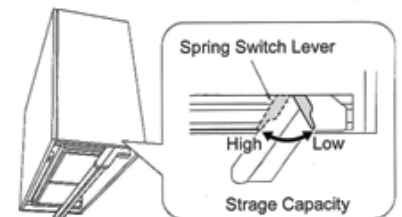
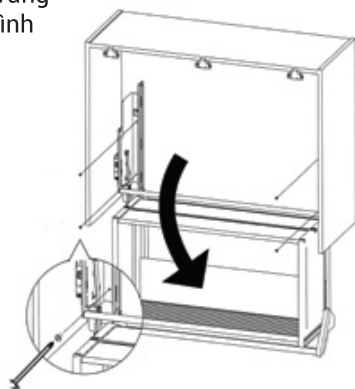
Gắn kệ lên thanh treo đã cố định trước đó trên tủ.



Bước 4:

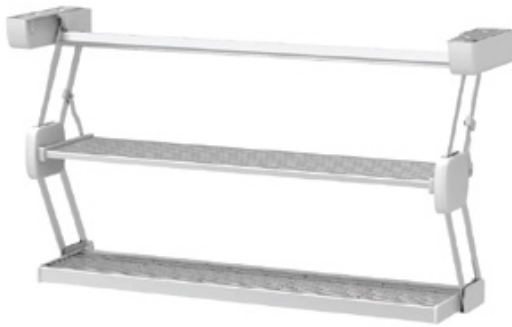
Dùng vít cố định kệ lên thanh treo để kệ luôn vững vàng trong suốt quá trình sử dụng.

Điều chỉnh lực thao tác bằng cách thay đổi hướng của 2 cần gạt đặt ở bên hông tủ.

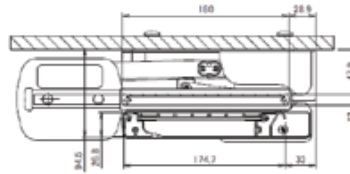


Storage weight	Left lever	Right lever
0 ~ 4 kg	Low	Low
4 ~ 7 kg	Low	High
	High	Low
7 ~ 8 kg	High	High

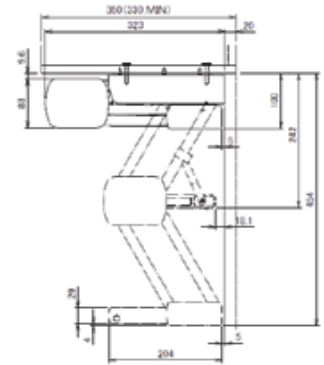
2. Kệ kéo tiện ích / Pull-down Shelf



Khi không sử dụng

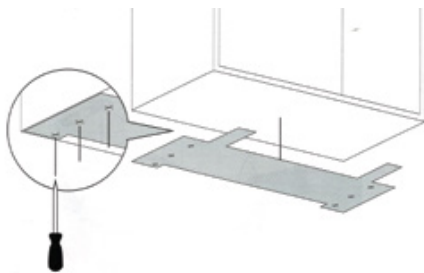


Khi sử dụng



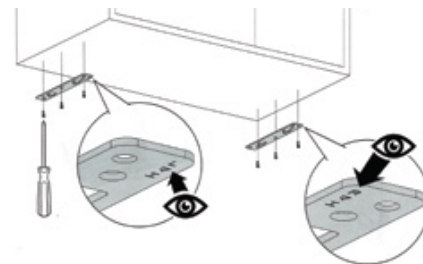
Bước 1:

Khoan 6 lỗ theo vị trí tương ứng trong tờ giấy bia đính kèm cùng sản phẩm.



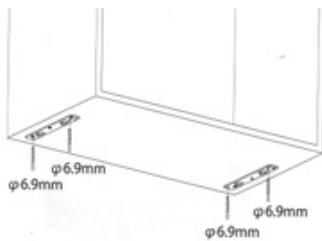
Bước 2:

Gắn thanh treo lên trên tủ theo vị trí đã khoan ở bước 1.



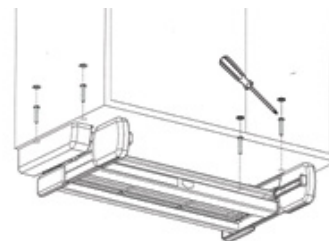
Bước 3:

Sử dụng mũi khoan 7mm khoan tiếp 2 lỗ mỗi bên ở vị trí chỉ định trên thanh nẹp.



Bước 4:

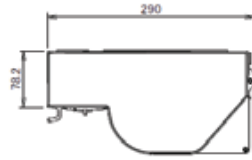
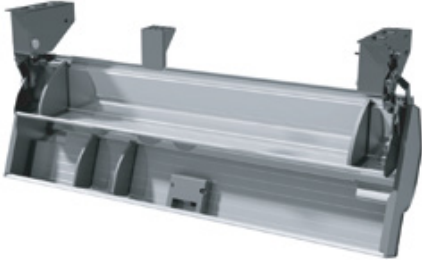
Gắn kệ lên thanh treo, sử dụng chốt cố định từ trên xuống để kệ luôn vững vàng.



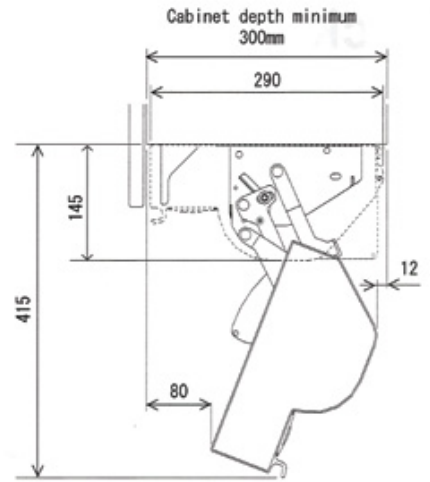
Lưu ý:



3. Hộp đựng tiện lợi / Quick Box



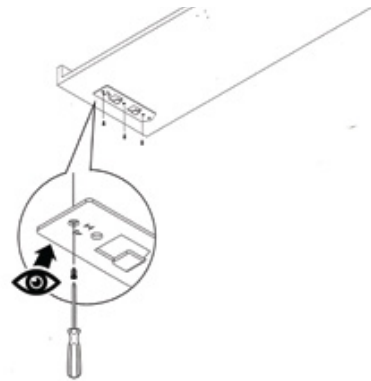
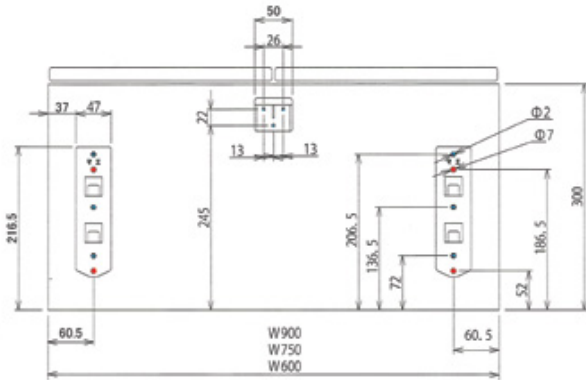
Khi không sử dụng



Khi sử dụng

Bước 1: Căn cứ vào bản vẽ dưới đây:
 Ở vị trí màu xanh, khoan lỗ $\Phi 2\text{mm}$, sâu 10mm.
 Ở vị trí màu đỏ, khoan lỗ $\Phi 7\text{mm}$ xuyên tủ.

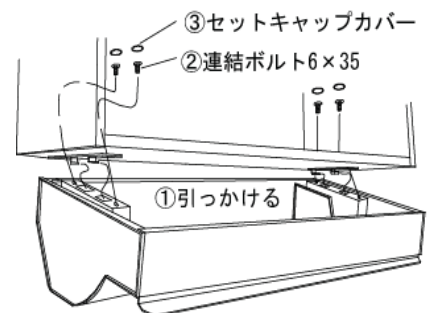
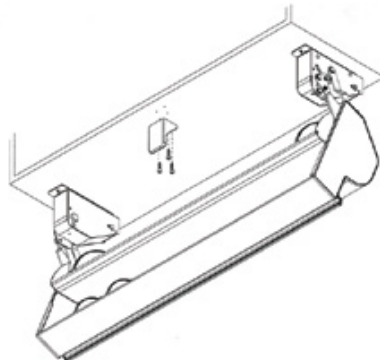
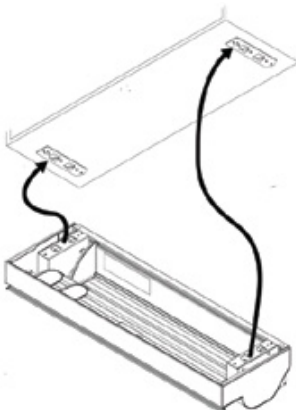
Bước 2:
 Lắp thanh treo lên tủ theo vị trí đã khoan trước đó.



Bước 3:
 Gắn kệ lên thanh treo

Bước 4:
 Lắp khóa lên vị trí đã khoan ở bước 1.

Bước 5:
 Cố định kệ bằng vít từ trên xuống để kệ không bị rút ra khỏi thanh treo.



Planning and Production: DAYDO CO., LTD

Add: 250-2 Uwahara-cho, Kawachinagano-shi, Osaka, Japan
Postal code 586-0037

Marketing:

KITAKEI CO., LTD (Headquarters)

The Representative Office of Kitakei Co., Ltd in HCMC
Add: 1st Floor, Somerset Chancellor Court,
21-23 Nguyen Thi Minh Khai St., Ben Nghe Ward, Dist.1,
HCMC
Website: www.kitakei.jp
Email: hochiminh-office@kitakei.co.jp