

KVK

Made in Japan

Vol. 23



～お客様に感動を提供する”水まわり創造企業”をめざして～
Offering Comfort and Style for a Diversity of Water-Use Lifestyles
That Makes an Impression on Customers



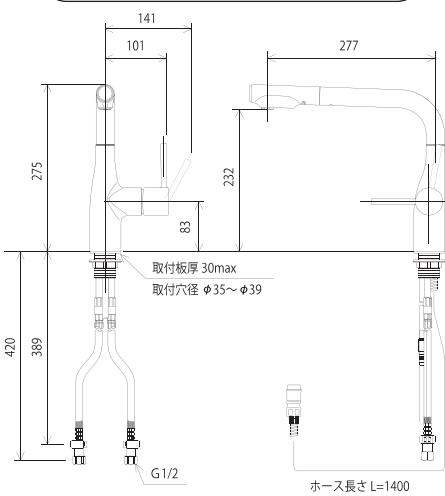
KM6101EC

Cảm giác chạm



Có cảm giác chạm tại vị trí lượng nước phù hợp

Vì có cảm giác chạm tại vị trí phù hợp nên dễ dàng điều chỉnh đến lượng nước thích hợp. (Trước khi chạm là vị trí lượng nước nước thích hợp).



KM6101EC Giá: 14.480.000 VND

Thông số kỹ thuật:

- Vòi rửa nóng lạnh
- Đầu vòi có rút dây
- Chất liệu: Đồng, Crom
- ϕ lỗ lắp: 35~39mm
- Xoay đa chiều 160°
- 2 chế độ xả nước: dạng xả thẳng và vòi sen tăng áp (thay đổi bằng nút ấn ở đầu vòi).
- Đầu vòi có lưới lọc kép giúp tạo bọt và chặn rác. Dễ dàng vệ sinh lưới lọc.

Cần gạt cho nước chảy ra từ dưới lên đến trung tâm

Dù vô tình thao tác cần gạt ở vị trí trung tâm cũng chỉ có nước lạnh chảy ra nên nước nóng từ thiết bị cấp nước không bị xả lãng phí.

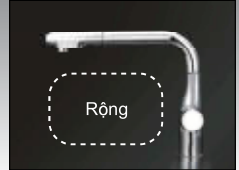
An tâm sử dụng ngay cả với bếp có kệ nâng

Thiết kế dụng chữ L nên tạo ra được một khoảng không phía trên vòi, giúp dễ sử dụng hơn và không gây cản trở với nhà bếp lắp đặt kệ nâng.



Không gian dưới vòi rộng

Không gian dưới vòi rộng giúp dễ dàng rửa nồi và chảo lớn, sử dụng tiện dụng.



Lưới lọc kép

Vòi có lưới lọc kép giúp tạo bọt và chặn rác, chặn bẩn có trọng nguồn nước. Lưới lọc có thể tháo ra, vệ sinh dễ dàng.



VÒI CẢM BIẾN KM6111EC



KM6111EC Giá: 21.080.000 VND

Cảm biến, độ sáng của đèn LED cho biết đang xả nước hay đang tắt nước

Đặt cần gạt ở trạng thái xả nước, chạm tay trên cảm biến để xả nước. Khi bạn chạm tay lần nữa, nước sẽ dừng lại. Sau khi sử dụng, hãy đóng cần gạt.



Dấu hiệu khi chờ Đèn sáng mờ.



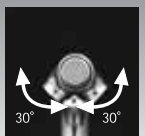
Dấu hiệu khi xả nước Đèn sáng rõ.

Kéo dài đầu vòi hoa sen

Đầu vòi hoa sen nhỏ gọn có thể kéo ra được giúp dễ dàng vệ sinh bồn rửa lớn. Khi đầu vòi hoa sen nằm trong ống xả nước thì có thể xoay 30 độ sang trái và phải nên rất tiện lợi.

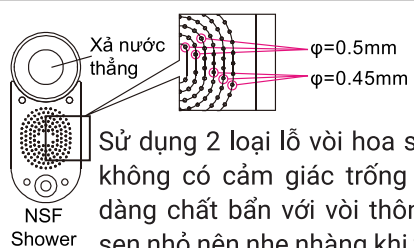


Kéo dài đầu vòi hoa sen



Đầu vòi hoa sen gập được

- Thoải mái sử dụng! Được trang bị vòi hoa sen NSF. Ít bị bắn nước.
- Loại chuyển mạch đẩy. Chỉ cần ấn là có thể dễ dàng chuyển đổi giữa hai chế độ xả nước vòi hoa sen và xả nước thẳng.



Sử dụng 2 loại lỗ vòi hoa sen có kích thước nhỏ, không có cảm giác trống rỗng, giúp loại bỏ dễ dàng chất bẩn với vòi thông thường. Lỗ vòi hoa sen nhỏ nên nhẹ nhàng khi tiếp xúc, hạn chế nước bắn ra xung quanh giúp bạn thoải mái khi sử dụng



KM6061EC

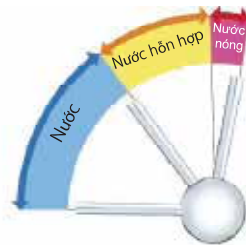
Giúp tiết kiệm nước nóng khi sử dụng

Cảm giác chạm tại ranh giới nước lạnh và nước nóng.

Vì có cảm giác chạm tại vị trí chuyển đổi giữa nước lạnh và nước nóng nên rất dễ nhận biết ranh giới, dễ dàng sử dụng.

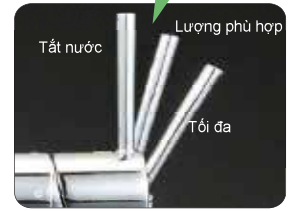
Cần gạt phần lớn cho nước lạnh từ dưới lên đến trung tâm.

Dù vô tình thao tác cần gạt ở vị trí trung tâm cũng chỉ có nước lạnh chảy ra nên nước nóng không bị xả lãng phí, tránh nguy hiểm.



Dễ dàng điều chỉnh lượng nước phù hợp

Cảm giác chạm

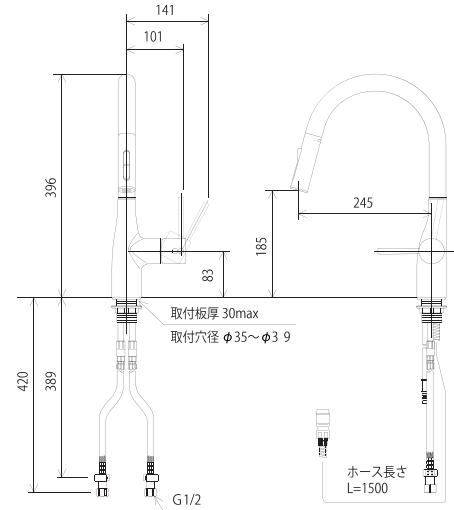


KM6061EC

Giá: 13.560.000 VND

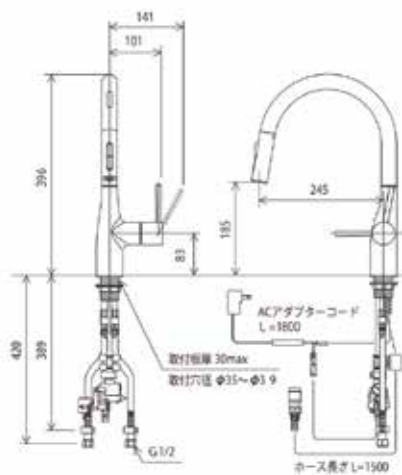
Thông số kỹ thuật:

- Vòi rửa nóng lạnh
- Đầu vòi có rút dây
- Chất liệu: Đồng, Crom
- ϕ lỗ lắp: 35~39mm
- Xoay đa chiều 160°
- 2 chế độ xả nước: dạng xả thẳng và vòi sen (thay đổi bằng nút bật ở đầu vòi).
- Đầu vòi có lưới lọc kép giúp tạo bọt và chặn rác. Dễ dàng vệ sinh lưới lọc



VÒI CẢM BIẾN

KM6071EC



KM6071EC

Giá: 20.120.000 VND

Thông số kỹ thuật:

- Vòi rửa nóng lạnh.
- Đầu vòi rút dây.
- Cảm biến tự động dừng nước.
- Điện nguồn sử dụng: 100V
- Chất liệu: Đồng, Crom.
- ϕ lỗ lắp: 35~39mm.
- 2 chế độ xả nước: dạng xả thẳng và vòi sen (thay đổi bằng nút gạt ở đầu vòi).
- Đầu vòi có lưới lọc kép giúp tạo bọt và chặn rác. Dễ dàng vệ sinh lưới lọc.

Lưới lọc kép

Vòi có lưới lọc kép giúp tạo bọt và chặn rác, cần bản có trong nguồn nước. Lưới lọc có thể tháo ra, vệ sinh dễ dàng.



Kéo dài đầu hoa sen

Đầu vòi hoa sen nhỏ gọn có thể kéo dài được, rất dễ cầm và có thể ấn nút để chuyển đổi chế độ nước dễ dàng bằng một tay



Cảm biến nhanh nhạy, hiện đại



Khi đưa tay lại gần cảm biến, vòi sẽ tự động tắt nước, thao tác 1 lần nữa để mở lại.

